

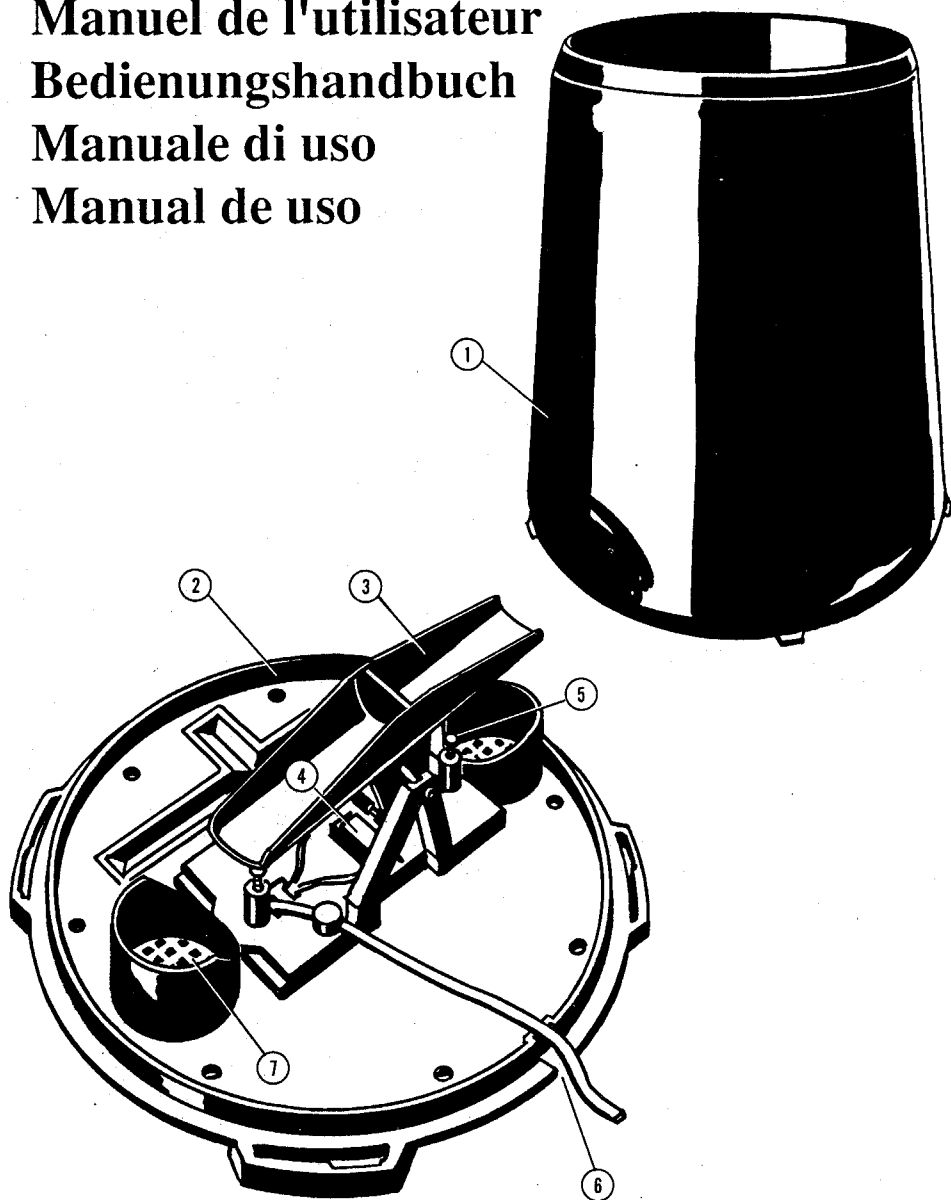
# ***Rain Collector II***

Manuel de l'utilisateur

Bedienungshandbuch

Manuale di uso

Manual de uso



# Table Of Contents

Italian .....	1
French .....	4
German .....	7
Spanish .....	10

## RAIN COLLECTOR II

Il presente manuale condurrà l'utente passo passo attraverso le procedure necessarie per allestire ed usare il Rain Collector II da 0,2 mm con il Weather Wizard II o con il Weather Monitor II. I numeri che compaiono in parentesi si riferiscono al disegno che si trova sulla copertina, per l'individuazione dei componenti interni.

## Numero di calibrazione delle precipitazioni

Le stazioni meteorologiche vengono consegnate dalla fabbrica con il numero di calibrazione delle precipitazioni predisposto per l'uso del collettore di pioggia in pollici. Per usare il Rain Collector II da 0,2 mm, si dovrà predisporre il numero di calibrazione (CAL) su 5.

Quando dalla stazione meteorologica viene tolta corrente, la stessa riporterà tutti i valori di calibrazione sui valori automatici impostati in fabbrica (in questo caso sul Collettore di Pioggia in pollici). Si dovrà quindi riportare la calibrazione su 5 ogni volta che verrà tolta corrente alla stazione.

### Controllo del numero di calibrazione

1. Sulla stazione meteorologica premere *RAIN* in modo che vengano visualizzate le precipitazioni giornaliere o totali.
2. Se necessario, premere *UNITS* per visualizzare i millimetri.
3. Premere di nuovo *RAIN* e tenerè premuto.  
Il display lampeggerà diverse volte e quindi visualizzerà il numero di calibrazione.
4. Se il numero di calibrazione è 5, procedere con quanto descritto al paragrafo *Prova del Collettore di Pioggia*. Se il numero di calibrazione non fosse 5, procedere con il paragrafo *Come cambiare il numero di calibrazione*.

### Come cambiare il numero di calibrazione

1. Leggere il paragrafo *Uso del tasto Enter* del manuale della stazione meteorologica. Si può praticare l'uso di *ENTER* predisponendo l'allarme della temperatura prima di tentare di cambiare CAL.
2. Sulla stazione meteorologica premere *RAIN* in modo da visualizzare le precipitazioni giornaliere o totali.
3. Se necessario, premere *UNITS* in modo da visualizzare i millimetri.
4. Premere di nuovo *RAIN* e tenere premuto.  
Il display lampeggerà diverse volte e quindi visualizzerà il numero di calibrazione.
5. Cominciare rapidamente (entro 1,5 secondi) ad usare *ENTER* in modo da impostare il numero di calibrazione su 5 (ricordare di premere *ENTER* per passare da una cifra all'altra e di tenere premuto *ENTER* per scorrere attraverso i numeri disponibili).
6. Premere un tasto qualsiasi ad eccezione di *ENTER* in modo da memorizzare il numero della calibrazione.

## Prova del Rain Collector II

1. Rimuovere il cono (11) dalla base (12)
2. Collegare il cavo del collettore di pioggia alla presa contrassegnata con *RAIN* situata sulla scatola dei collegamenti.
3. Premere *RAIN* e (se necessario) *UNITS* in modo da visualizzare le precipitazioni giornaliere in millimetri.
4. Inclinare lentamente il recipiente (1) fino a farlo cadere sul lato opposto. Potrebbe essere necessario inclinare il recipiente tre volte prima di registrare un cambiamento (vedere *Risoluzione del display della Stazione Meteorologica*).
5. Se la stazione meteorologica visualizza incrementi di 0,2 mm ogni volta che si inclina il recipiente, significa che il Rain Collector II funziona correttamente.
6. Se il display cambia in ragione di valori diversi da 0,2 mm, assicurarsi che il numero di calibrazione delle precipitazioni sia 5. Per ulteriori istruzioni, si veda al paragrafo *Controllo del numero di calibrazione* riportato sopra.

## Come installare il Rain Collector II

Quando si sceglie una posizione per il Rain Collector II si dovrà ricordare quanto segue:

- Si dovrà montare il Rain Collector II su una superficie piana.
- Assicurarsi che il passaggio dell'acqua non sia ostruito.
- La base del collettore dovrà trovarsi ad una distanza di almeno 4 cm da eventuali superfici di ferro o di acciaio e l'interruttore (4) dovrà trovarsi ad una distanza di almeno 4 cm da oggetti di ferro o di acciaio (es.: chiodi).
- Scegliere una posizione che sia facilmente accessibile per le normali operazioni di pulizia e che sia lontana da alberi o da altre fonti di polline o detriti.

### Installazione del Rain Collector II

1. Rimuovere il cavo del collettore di pioggia dalla presa contrassegnata *RAIN*, situata sulla scatola dei collegamenti.
2. Individuare una superficie di montaggio adatta, usando le istruzioni fornite sopra.
3. Fissare la base alla superficie di montaggio per mezzo delle viti fornite. Non stringere eccessivamente le viti.
4. Collegare il cavo del collettore di pioggia alla presa contrassegnata con *RAIN*, situata sulla scatola dei collegamenti.
5. Eseguire di nuovo una prova del Rain Collector II.
6. Mettere il cavo nell'apposita scanalatura (10) della base e rimettere il cono sulla base.
7. Mettere lo schermo sul cono, con i punti verso il basso.
8. Assicurare il cavo.

## Regolazione del Rain Collector II

Il Rain Collector II viene predisposto presso la fabbrica in modo che il recipiente venga inclinato per ogni 0,2 mm di pioggia. Per regolare leggermente la sensibilità, ruotare le viti di regolazione (5) che si trovano sotto il recipiente. La guida di regolazione che si trova nella piattaforma indica di quanto le due viti vanno ruotate per ottenere cambiamenti dell'1 e del 2%. Ruotando le viti nella direzione positiva (+) il recipiente si inclinerà più volte (es.: per fornire un conteggio maggiore) per un dato quantitativo di acqua.

☞ Modificare la regolazione di entrambe le viti nella stessa misura.

## Manutenzione del Rain Collector II

Per ottenere una maggiore precisione, si dovrà pulire completamente il Rain Collector II almeno una o due volte all'anno, usando acqua calda e sapone. Assicurarsi di liberare l'imbuto e gli schermi di sgocciolamento (7).

## USO DELLE FUNZIONI RELATIVE ALLE PRECIPITAZIONI

### Per visualizzare le precipitazioni

Premere *RAIN* per passare dalle precipitazioni giornaliere a quelle totali.

### Per cambiare l'unità di misura

Premere *UNITS* per passare dai pollici ai millimetri.

### Per annullare l'indicazione delle precipitazioni

1. Premere *RAIN* una o due volte per selezionare le precipitazioni giornaliere o totali come desiderato.
  2. Premere *CLEAR* e tenere premuto.  
Il display lampeggerà diverse volte, quindi la stazione meteorologica ritornerà al valore di precipitazioni 0.
- ☞ Le precipitazioni giornaliere e totali sono indipendenti le une dalle altre. Le stesse vanno annullate separatamente.

### Come impostare le precipitazioni totali

1. Premere *RAIN* una o due volte per selezionare le precipitazioni totali.
2. Premere *UNITS* (se necessario) per selezionare i millimetri.
3. Usare *ENTER* per impostare la quantità totale delle precipitazioni (per istruzioni, vedere Uso del tasto Enter nel manuale relativo alla stazione meteorologica).

## Risoluzione del display della Stazione Meteorologica

Quando si usa il Rain Collector II da 0,2 mm, la stazione meteorologica memorizza sia le precipitazioni giornaliere che le precipitazioni totali in incrementi da 0,2 mm. Quando vengono visualizzate le precipitazioni totali, la stazione meteorologica arrotonda il valore memorizzato all'unità più vicina in millimetri. Quando vengono visualizzate le precipitazioni giornaliere, alcune versioni della stazione meteorologica indicano una risoluzione di 0,2 mm, mentre altre versioni arrotondano il valore all'unità più vicina.

Gli apparecchi che arrotondano i valori al numero intero più vicino funzionano in modo corretto quando il display aggiunge 1 mm ogni cinque inclinazioni del recipiente. Ricordare (soprattutto quando si eseguono prove del collettore di pioggia) che la stazione meteorologica arrotonda, per cui il primo cambiamento avviene dopo che il recipiente si sia inclinato tre volte (0,6 mm arrotondati a 1 mm).

## RAIN COLLECTOR II

Ce manuel vous explique en détail chacune des étapes nécessaires à l'installation et l'utilisation du Rain Collector II de précision 0,2 mm avec le Weather Wizard II ou le Weather Monitor II. Les chiffres qui apparaissent entre parenthèses dans ce manuel sont ceux des composants internes indiqués sur le croquis de la couverture.

### Réglage du calibrage

À la sortie d'usine, toutes les stations météorologiques sont réglées pour que le numéro de calibrage définisse le pluviomètre à système impérial\*. Pour utiliser le Rain Collector II de précision 0,2 mm, vous devez régler le numéro de calibrage (CAL) sur 5.

⚠ Chaque fois que la station météorologique est débranchée électriquement, tous les numéros de calibrage sont automatiquement remis à leur valeur par défaut (pluviomètre à système impérial dans ce cas). Vous devez par conséquent remettre le numéro de calibrage à 5, chaque fois que vous débranchez la station.

#### Vérification du numéro de calibrage

1. Appuyez sur *RAIN* sur la station météorologique pour afficher les précipitations quotidiennes ou cumulées.
2. Appuyez sur *UNITS* pour afficher en millimètres si nécessaire.
3. Appuyez à nouveau sur *RAIN* sans relâcher.  
L'affichage clignote plusieurs fois avant que le numéro de calibrage n'apparaisse.
4. Si le numéro de calibrage affiché est 5, passez directement à la section *Test du Rain Collector II* ci-dessous. Dans le cas contraire, passez à la section *Modification du numéro de calibrage*.

#### Modification du numéro de calibrage

1. Lisez la section *Utilisation de la touche Enter* de votre manuel. Vous pouvez vous entraîner à utiliser la touche *ENTER* en réglant une alarme de température avant de changer le calibrage.
2. Appuyez sur la touche *RAIN* de la station météorologique pour afficher les précipitations quotidiennes ou cumulées.
3. Appuyez sur *UNITS* pour afficher en millimètres si nécessaire.
4. Appuyez à nouveau sur *RAIN* sans relâcher.  
L'affichage clignote plusieurs fois avant que le numéro de calibrage n'apparaisse.
5. Commencez rapidement (sous 1,5 secondes) à utiliser la touche *ENTER* pour régler le numéro de calibrage à 5 (Appuyez sur *ENTER* pour passer d'un chiffre à l'autre et laissez appuyé pour choisir un chiffre).
6. Appuyez sur n'importe quelle autre touche pour sauvegarder le numéro de calibrage.

\*Système de mesures anglo-saxon.

## Test du Rain Collector II

1. Séparez le cône (1) de la base (2).
2. Branchez le câble du pluviomètre à la prise marquée *RAIN* sur la boîte de jonction.
3. Appuyez sur la touche *RAIN*, puis la touche *UNITS* (si nécessaire) pour afficher les précipitations quotidiennes en millimètres.
4. Faites pivoter la bascule (3) lentement jusqu'à ce qu'elle change de côté. Il se peut que vous deviez la faire manœuvrer trois fois avant d'observer un changement (voir la section *Résolution de l'affichage de la station météorologique*).
5. Si l'affichage de la station météorologique augmente de 0,2 mm chaque fois que vous faites tourner la bascule, votre Rain Collector II fonctionne correctement.
6. Si l'affichage change d'une valeur autre que 0,2 mm, assurez-vous que le numéro de calibrage des précipitations est bien 5. Suivez les instructions de la section *Vérification du numéro de calibrage*, ci-dessus.

## Installation du Rain Collector II

Avant de choisir un endroit pour installer votre Rain Collector II, rappelez-vous que :

- Le Rain Collector II doit être monté sur une surface horizontale.
- L'eau doit pouvoir s'écouler librement du pluviomètre.
- La base du pluviomètre et l'interrupteur (4) doivent être à au moins 4 cm de tout objet en fer ou en acier (clous, etc.).
- L'endroit choisi doit être facile d'accès pour un nettoyage régulier et à l'écart des arbres ou autres sources de pollen et de débris.

#### Installation du Rain Collector II

1. Débranchez le câble du pluviomètre de la prise marquée *RAIN* de la boîte de jonction.
2. Choisissez un endroit pour le montage en respectant les instructions ci-dessus.
3. Fixez la base à la surface de montage à l'aide des vis fournies. Ne serrez pas trop.
4. Branchez le câble du pluviomètre de la prise marquée *RAIN* de la boîte de jonction.
5. Testez le Rain Collector II à nouveau.
6. Placez le câble dans la rainure prévue à cet effet (6) dans la base, puis placez le cône sur la base.
7. Placez l'écran, orienté vers le bas, à l'intérieur du cône.
8. Attachez le câble.

## Réglage du Rain Collector II

Le Rain Collector II est réglé en usine afin de basculer sous 0,2 mm de pluie. Pour ajuster la sensibilité, faites tourner les vis de réglage (5) situées sous la bascule. Le guide de réglage imprimé en relief sur la base vous explique comment faire tourner les deux vis pour ajuster de 1 ou 2%. Faites tourner les vis dans le sens positif (+) pour faire basculer le pluviomètre plus rapidement (c'est-à-dire augmenter la mesure) pour la même quantité d'eau.

- ⚠ Ajustez les deux vis de la même manière.

## Entretien du Rain Collector II

Pour une meilleure précision, nettoyez complètement le Rain Collector II une à deux fois par an minimum avec de l'eau chaude savonneuse. Assurez-vous de nettoyer le trou de l'entonnoir et les filtres de drainage (7).

## UTILISATION DE LA FONCTION PRECIPITATIONS


### Affichage des précipitations

Appuyez sur la touche *RAIN* pour passer des précipitations quotidiennes aux précipitations cumulées.

### Sélection des unités de mesure

Appuyez sur *UNITS* pour afficher en millimètres si nécessaire.

### Remise à zéro des précipitations

1. Appuyez sur *RAIN* une ou deux fois pour sélectionner les précipitations quotidiennes ou les précipitations cumulées.
  2. Appuyez sur *CLEAR* sans relâcher.  
L'affichage clignote plusieurs fois avant que la station météorologique ne remette les précipitations à zéro.
-  Les précipitations quotidiennes et cumulées sont indépendantes. Vous devez remettre chacune à zéro indépendamment.

### Ajustement des précipitations totales

1. Appuyez sur *RAIN* une ou deux fois pour sélectionner les précipitations quotidiennes ou les précipitations cumulées.
2. Appuyez sur *UNITS* pour afficher en millimètres si nécessaire.
3. Utilisez la touche *ENTER* pour ajuster les précipitations cumulées (voir la section *Utilisation de la touche Enter* de votre manuel de l'utilisateur).

## Résolution de l'affichage de la station météorologique

Lorsque vous utilisez le Rain Collector II de précision 0,2 mm, la station météorologique enregistre les précipitations quotidiennes et cumulées par tranches de 0,2 mm. Lorsque vous affichez les *précipitations cumulées*, la station arrondit la valeur enregistrée au millimètre le plus proche. Lorsque vous affichez les *précipitations quotidiennes*, certaines versions de la station météorologique ont une résolution de 0,2 mm, d'autres arrondissent la valeur enregistrée au millimètre le plus proche.


Les unités qui arrondissent au millimètre le plus proche fonctionnent correctement lorsque les précipitations augmentent de 1 mm pour cinq bascules. Rappelez-vous (pendant les tests du pluviomètre en particulier) que la station météorologique arrondit. La valeur affichée ne change qu'après trois bascules (0,6 mm arrondis à 1 mm).

## RAIN COLLECTOR II

Cette Anleitung führt Sie schrittweise durch das Verfahren, das zum Anschließen des 0,2 mm Rain Collectors II an den Weather Wizard II oder den Weather Monitor II benötigt wird. Die Zahlen in Klammern in dieser Anleitung beziehen sich auf die Abbildung auf der Vorderseite und bezeichnen die Anordnung der internen Bestandteile.

## Eichungszahl für die Regenmenge

Alle Wetterstationen werden im Werk so eingestellt, daß der Regensammler die Regenmenge in Zoll mißt. Zur Benutzung des 0,2 mm Rain Collectors II muß die Eichungszahl (CAL) auf 5 eingestellt werden.

 Kommt es zu einem Stromausfall, stellt sich die Wetterstation wieder auf die Werkseinstellungen ein (in diesem Fall auf die Zollmessung der Regenmenge). Deshalb muß die Eichungszahl wieder auf 5 eingestellt werden, wenn es zu einem Stromausfall kommt.

### Prüfung der Eichungszahl

1. Drücken Sie die *RAIN*-Taste auf der Wetterstation, um entweder die tägliche oder die gesamte Regenmenge abzurufen.
2. Falls erforderlich, drücken Sie die *UNITS*-Taste, um die Anzeige in Millimetern abzurufen.
3. Drücken Sie nochmals die *RAIN*-Taste und halten Sie diese fest.  
Die Anzeige leuchtet dann mehrere Male auf und zeigt die Eichungszahl an.
4. Ist die Eichungszahl 5, dann fahren Sie mit dem Schritt "*Prüfung des Rain Collectors II*" fort. Ist die Eichungszahl nicht 5, dann fahren Sie mit dem Schritt "*Ändern der Eichungszahl*" fort.

### Ändern der Eichungszahl

1. Lesen Sie das Kapitel "*Benutzung der Enter-Taste*" in der Bedienungsanleitung für die Wetterstation durch. Sie sollten u.U. die Benutzung der *ENTER*-Taste üben, indem Sie einen Temperaturalarm eingeben, bevor Sie versuchen, die CAL-Einstellung zu ändern.
2. Drücken Sie die *RAIN*-Taste auf der Wetterstation, um entweder die tägliche oder die gesamte Regenmenge abzurufen.
3. Falls erforderlich, drücken Sie die *UNITS*-Taste, um die Anzeige in Millimetern abzurufen.
4. Drücken Sie nochmals die *RAIN*-Taste und halten Sie diese fest.  
Die Anzeige leuchtet dann mehrere Male auf und zeigt die Eichungszahl an.
5. Betätigen Sie die *ENTER*-Taste schnell (innerhalb von 1,5 Sekunden), um die Eichungszahl auf 5 einzustellen. (Denken Sie daran, daß Sie "*ENTER*" drücken, um von Zahl zu Zahl einzustellen und die *ENTER*-Taste festhalten, um die zur Verfügung stehenden Zahlen zu überblicken.)
6. Sie können jede andere Taste, mit Ausnahme der *ENTER*-Taste, betätigen, um die Eichungszahl zu speichern.

## Prüfung des Rain Collectors II

1. Den Kegel (1) von der Basis (2) entfernen.
2. Das Regensammlerkabel in den mit "RAIN" bezeichneten Anschluß auf der Abzweigdose stecken.
3. Die RAIN-Taste und evtl. die UNITS-Taste betätigen, um die tägliche Regenmenge in Millimetern abzurufen.
4. Den Kipplöffel (3) langsam umkippen, bis er auf die entgegengesetzte Seite fällt. Sie müssen den Kipplöffel u.U. dreimal umkippen, bis eine Veränderung sichtbar wird (siehe "Anzeigeauflösung der Wetterstation").
5. Zeigt die Wetterstation beim Umkippen des Kipplöffels jedesmal eine Zunahme von 0,2 mm an, dann funktioniert der Rain Collector II einwandfrei.
6. Ändert sich die Anzeigemenge um einen anderen Wert als 0,2 mm, dann achten Sie darauf, daß die Eichungszahl auf 5 eingestellt ist. Zwecks Anleitung siehe obigen Schritt "Prüfung der Eichungszahl".

## Installation des Rain Collectors II

Berücksichtigen Sie bei der Standortwahl für den Rain Collector II folgende Umstände:

- Der Rain Collector II muß auf einer ebenen Oberfläche befestigt werden.
- Achten Sie darauf, daß ein ungehinderter Wasserablauf vorhanden ist.
- Die Sammlerbasis sollte sich mindestens 4 cm von jedem Stahl- bzw. Eisengegenstand entfernt befinden und der Ableseschalter (4) sollte sich mindestens 4 cm von jedem Stahl- bzw. Eisengegenstand (z.B. Nägel) entfernt befinden.
- Wählen Sie einen Standort, der zur normalen Reinigung leicht zugänglich ist und sich nicht in der Nähe von Bäumen oder anderen Quellen von starkem Pollenfall bzw. Schmutz befindet.

### *Zur Installation des Rain Collectors II*

1. Das Regensammlerkabel vom mit "RAIN" bezeichneten Anschluß auf der Abzweigdose entfernen.
2. Mit Hilfe der o.a. Richtlinien einen geeigneten Standort bestimmen.
3. Die Basis mit Hilfe der mitgelieferten Schrauben an der Befestigungsfläche befestigen. Diese nicht zu fest anziehen.
4. Das Regensammlerkabel in den mit "RAIN" bezeichneten Anschluß auf der Abzweigdose stecken.
5. Den Rain Collector II nochmals prüfen.
6. Das Kabel in den Kabelschlitz (6) in der Basis schieben und den Kegel wieder auf die Basis setzen.
7. Das Sieb mit nach unten gerichteten Spitzen in den Kegel setzen.
8. Das Kabel befestigen.

## Einstellung des Rain Collectors II

Der Rain Collector II wurde im Werk so eingestellt, daß der Kipplöffel für jede 0,2 mm Regen umkippt. Um die Empfindlichkeit leicht zu ändern, die Einstellschrauben (5) unter dem Kipplöffel drehen. Die in der Plattform eingravierte Einstellungsführung gibt die Schraubendrehung wieder, die zur Änderung der Einstellung um 1% oder 2% benötigt wird. Eine Drehung der Schrauben in die positive (+) Richtung bewirkt ein häufigeres Umkippen des Kipplöffels (d.h. es kommt zu einer höheren Zahl) für eine bestimmte Wassermenge.

- ☞ Ändern Sie beide Einstellschrauben um den gleichen Betrag.

## Wartung des Rain Collectors II

Um eine genaue Messung aufrecht zu erhalten, sollte der Rain Collector II mindestens ein- oder zweimal jährlich mit warmem Seifenwasser ausgewaschen werden. Achten Sie darauf, daß Sie die Trichteröffnung und die Ablaufsiebe (7) gut reinigen.

## BENUTZUNG DER REGENMENGENFUNKTION

### *Zur Anzeige der Regenmenge*

Drücken Sie die RAIN-Taste, um zwischen der täglichen oder gesamten Regenmenge hin- und herzuschalten.

### *Zur Änderung der Maßeinheit*

Drücken Sie die UNITS-Taste, um zwischen Zoll und Millimetern hin- und herzuschalten.

### *Zur Löschung der Regenmenge*

1. Die RAIN-Taste ein- oder zweimal betätigen, um die tägliche oder die gesamte Regenmenge abzurufen.
  2. Die CLEAR-Taste betätigen und festhalten.  
Die Anzeige blinkt mehrere Male auf und die Wetterstation stellt die Regenmenge dann auf 0 ein.
- ☞ Die tägliche und die gesamte Regenmenge sind unabhängig voneinander. Sie müssen beide getrennt löschen.

### *Zur Anzeige der gesamten Regenmenge*

1. Die RAIN-Taste ein- oder zweimal betätigen, um die gesamte Regenmenge abzurufen.
2. Die UNITS-Taste drücken, um die Anzeige in Millimetern abzurufen (falls erforderlich).
3. Die ENTER-Taste betätigen, um die gesamte Regenmenge einzugeben. (Siehe "Benutzung der Enter-Taste" in der Bedienungsanleitung für die Wetterstation.)

## Anzeigeauflösung der Wetterstation

Bei der Benutzung des 0,2 mm Rain Collectors II speichert die Wetterstation sowohl die tägliche als auch die gesamte Regenmenge in Abschnitten von 0,2 mm. Rufen Sie die gesamte Regenmenge ab, dann rundet die Wetterstation den gespeicherten Wert auf den nächsten, vollen Millimeterwert ab. Rufen Sie die tägliche Regenmenge ab, zeigen einige Wetterstationen eine Auflösung von 0,2 mm an, während andere auf den nächsten, vollen Millimeterwert aufrunden.

Die Geräte, die auf den nächsten, vollen Millimeterwert aufrunden, funktionieren dann einwandfrei, wenn die Anzeige 1 mm für alle fünf Kippbewegungen des Kipplöffels hinzurechnet. Denken Sie daran (besonders dann, wenn Sie den Regensammler prüfen), daß die Wetterstation aufrundet. Das heißt, daß die erste Änderung erst dann eintritt, wenn der Kipplöffel dreimal umgekippt wurde (0,6 mm auf 1 mm aufrundet).

## **PLUVIOMETRO II**

Este manual le guiará a través de los procedimientos requeridos para preparar y usar el Pluviómetro II de 0.2 mm con la Weather Wizard II o la Weather Monitor II. Los números que aparecen entre paréntesis, se refieren al diagrama de la primera página y sirven para localizar los componentes internos.

### **Número de calibración de la precipitación**

Todas las estaciones meteorológicas vienen calibradas desde fábrica para efectuar, junto con el Pluviómetro, las medidas de precipitación en pulgadas. Para usar el Pluviómetro II de 0.2 mm, el número de calibración (CAL) debe cambiarse a 5.

☞ Cada vez que se desconecta la corriente a la estación meteorológica, la calibración vuelve al valor de fábrica. En este caso usted debe reprogramar el número de calibración a 5.

#### *Para determinar el número de calibración*

1. Presione y suelte la tecla *RAIN* en la estación meteorológica para mostrar la cantidad de lluvia diaria o total.
2. Si es necesario, presione y suelte la tecla *UNITS* para mostrar la cifra en milímetros.
3. Presione y mantenga la tecla *RAIN*.

El marcador destellará varias veces y luego mostrará el número de calibración.

4. Si el número de calibración es 5, proceda con "Para probar el Pluviómetro II" descrito más adelante. Si el número de calibración no es 5, proceda con "Para cambiar el número de calibración."

#### *Para cambiar el número de calibración*

1. En el manual de su estación meteorológica, lea la sección "Usando la tecla *ENTER*". Sería conveniente que practicase el uso de esta tecla regulando una alarma de temperatura antes de intentar cambiar el número de calibración.
2. Presione y suelte la tecla *RAIN* en la estación meteorológica para mostrar la cantidad de precipitación acumulada, ya sea diaria o total.
3. Si es necesario, presione y suelte la tecla *UNITS* para mostrar la lectura en milímetros.
4. Presione y mantenga la tecla *RAIN*.
5. Rápidamente (en el curso de 1.5 segundos), utilice *ENTER* para escoger el número de calibración 5. (Recuerde: presione *ENTER* para cambiar de dígito en dígito y mantenga presionada la tecla *ENTER* hasta que aparezca el número deseado).
6. Presione y suelte cualquier otra tecla que no sea *ENTER* para preservar el número de calibración.

### **Para probar el Pluviómetro II**

1. Saque el colector (1) de la base (2).
2. Enchufe el cable del Pluviómetro II en la toma marcada *RAIN* en la caja de conexiones.

3. Presione y suelte *RAIN* y (si es necesario) *UNITS* para mostrar la precipitación diaria en milímetros.
4. Incline lentamente el balancín (3) hasta que rebasculé hacia el lado opuesto. Puede ser necesario que tenga que inclinar el balancín tres veces para registrar un cambio (vea "Resolución de medida de la estación meteorológica").
5. Si la lectura en el marcador de la estación meteorológica aumenta en 0.2 mm cada vez que se produce un vuelco del balancín, su Pluviómetro II está funcionando correctamente.
6. Si la lectura muestra cualquier cantidad que no sea múltiplo de 0.2, compruebe que el número de calibración sea el 5. Para instrucciones de cómo hacerlo, vea la sección "Para cambiar el número de calibración", página anterior.

### **Instalación del Pluviómetro II**

Tenga en cuenta lo siguiente al escoger un lugar para su Pluviómetro II:

- El Pluviómetro II debe ser montado en una superficie nivelada
- Asegúrese que la lluvia alcanza libremente el colector de agua.
- La base del colector debe quedar por lo menos a 4 cm de distancia de cualquier superficie de acero o hierro (por ejemplo: clavos).
- Escoja un sitio que sea fácilmente accesible para la limpieza normal y que esté alejado de árboles u otras fuentes de precipitación de polen u otros residuos.

#### *Para instalar el Pluviómetro II*

1. Desconecte el cable del Pluviómetro de la toma marcada *RAIN* en la caja de conexiones.
2. Escoja una superficie nivelada de acuerdo con las instrucciones de la sección precedente.
3. Sujete la base a la superficie de montaje utilizando los tornillos que vienen con ella. No los apriete demasiado.
4. Enchufe el cable del Pluviómetro II en la toma marcada *RAIN* en la caja de conexiones.
5. Pruebe nuevamente el Pluviómetro II.
6. Sitúe el cable en la guía para cable (6) en la base y coloque el colector nuevamente en su lugar.
7. Coloque la rejilla en el colector, con las puntas hacia abajo.
8. Asegure el cable.

### **Para regular el Pluviómetro II**

El Pluviómetro sale regulado de fábrica para que el balancín dé un vuelco por cada 0.2 mm de precipitación. Para proceder a un ajuste fino de esta calibración, gire los tornillos de regulación (5) que están debajo del balancín y podrá efectuar una variación entre un 1% y un 2%. Al girar los tornillos en dirección positiva (+) se consigue que el balancín se vuelque con más frecuencia (dando una lectura mayor) para una misma precipitación.

☞ Modifique ambos tornillos de regulación en la misma proporción.

## Mantenimiento del Pluviómetro II

Para una mayor exactitud, debe limpiar el Pluviómetro II por lo menos una o dos veces al año con agua jabonosa tibia. Asegúrese de limpiar el tubo del colector y las rejillas (7) para que el agua circule libremente.

## USO DE LA FUNCION DE PRECIPITACION

*Para mostrar la cantidad de precipitación*

Presione RAIN para cambiar entre las lecturas diaria y total.

*Para cambiar la unidad de medida*

Presione UNITS para cambiar entre pulgadas y milímetros

*Para borrar la lectura de precipitación.*

1. Presione RAIN una o dos veces para seleccionar la precipitación diaria o total, según se desee.
2. Presione CLEAR y manténgala presionada.

El marcador destellará varias veces y la estación meteorológica reinicializará la precipitación a 0.

Las lecturas de precipitación diaria y total son independientes una de la otra y, por tanto, deben ser borradas por separado.

*Para graduar la precipitación total*

1. Presione RAIN una o dos veces para seleccionar la precipitación total.
2. Presione UNITS (si es necesario) para seleccionar milímetros.
3. Utilice ENTER para regular la precipitación total. (Vea "Utilización de la tecla de ENTER" en el manual de instrucciones de la estación meteorológica).

## Resolución de la lectura de la estación meteorológica

Cuando se utiliza el Pluviómetro II de 0.2 mm, la estación meteorológica registra por igual las cantidades de lluvia diaria y total en incrementos de 0.2 mm. Cuando muestra el total de precipitación, la estación meteorológica redondea al milímetro más próximo. Cuando muestra la precipitación diaria, algunas versiones de la estación meteorológica lo hacen con una resolución de 0.2 mm, mientras que otras versiones las redondean al milímetro más próximo.

Las unidades que redondean al milímetro íntegro más próximo están trabajando correctamente cuando muestran 1 milímetro por cada 5 inclinaciones del balancín. Recuerde (especialmente cuando está probando el Pluviómetro II) que la estación meteorológica redondea, de modo que el primer cambio ocurre después de que el balancín se incline tres veces (0.6 mm redondeado a 1 mm).



**DAVIS**   
**Davis Instruments**

*3465 Diablo Ave., Hayward, CA 94545, U.S.A.*

© Copyright 1994. All rights reserved.  
Part #7395-039