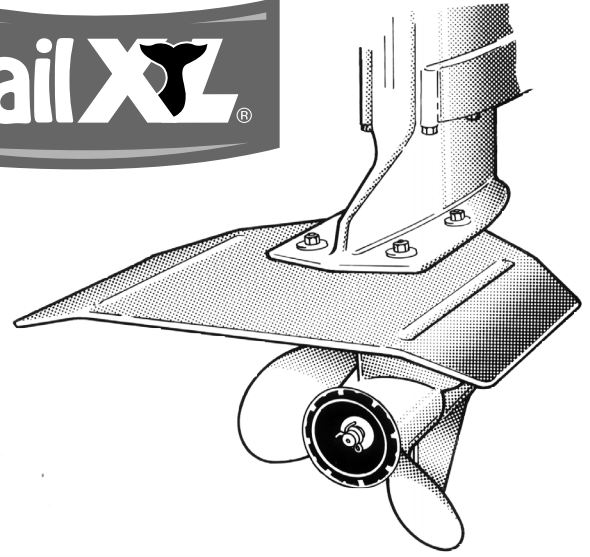


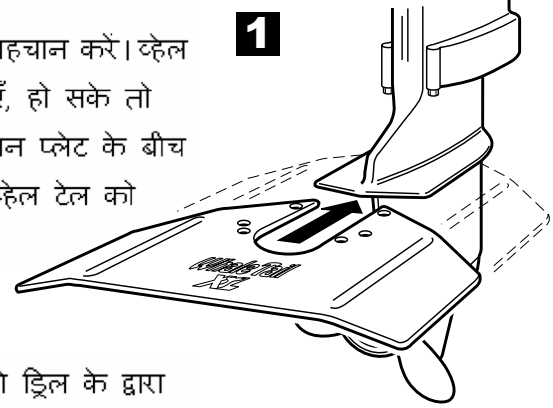
Whale Tail XZ

“व्हेल टेल” एल्युमिनियम स्टेब्लाइज़र और स्की बोट फिन किसी भी नाँका (बोट) की कार्यकुशलता बढ़ाते हैं। यह सभी इनबोर्ड/आउटबोर्ड और आउटबोर्ड मोटरों पर फिट हो जाता है। इसे 15 मिनट में लगाया जा सकता है।

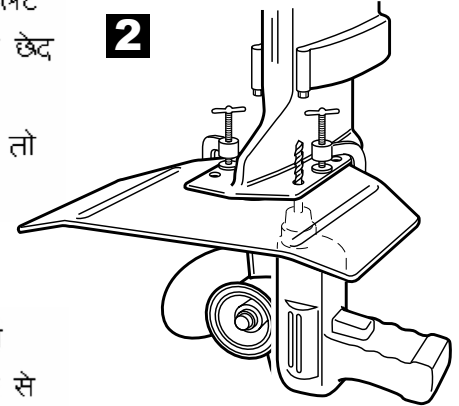


लगाने के निर्देश

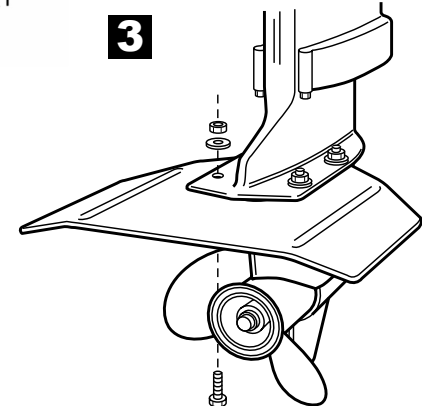
1. प्रोपेलर के ठीक ऊपर लगी हुई एंटी-कैविएशन प्लेट की पहचान करें। व्हेल टेल को एंटी-कैविएशन प्लेट के सपाट हिस्से पर सरकाएँ, हो सके तो उसके नीचे से। व्हेल टेल के कट आउट और एंटी-कैविएशन प्लेट के बीच कोई खाली जगह न छोड़ें। वॉल्वो इनबोर्ड/आउटबोर्ड में, व्हेल टेल को ऊपर लगाएँ।

1

2. व्हेल टेल को अपने स्थान पर कस दें। एक 6.5 मिमी की ड्रिल के द्वारा व्हेल टेल के छेदों को गाइड के रूप में उपयोग कर, एंटी-कैविएशन प्लेट में चार छेद करें। वॉल्वो में, खोखले एक्ज़ास्ट एंटी-कैविएशन प्लेट में छेद करें। कुछ मामलों में, एक समकोणीय ड्रिल की टेक लगाने की आवश्यकता पड़ सकती है। अगर व्हेल टेल के छेदों से काम न बने तो अधिकतम शक्ति के लिए व्हेल टेल में नए छेद करें।

2

3. ड्रिल किए गए छेद में 6.5 मिमी का एक बोल्ट डालें, बोल्ट का शीर्ष (हेड) व्हेल टेल की तरफ होना चाहिए। वाशर और नट लगाकर ठीक से कस दें। बहुत ज्यादा न कसें। वॉल्वो के लिए, लम्बे बोल्ट की जरूरत होगी: 6.5 मिमी x 5.4 सेमी

3

Davis Instruments

3465 Diablo Ave., Hayward, CA 94545 U.S.A.
Phone (510) 732-9229 • Fax (510) 732-9188
info@davisnet.com www.davisnet.com