

Anleitung

WindScribe™ Ultraschall-Windmesser. Windgeschwindigkeit, temperatur, windchill. Tragbar, robust, keine beweglichen teile. Verwendet Ultraschalltechnik, um Ist-Windgeschwindigkeit von 0,6 bis 240 km/h zu messen, höchste positive Geschwindigkeit (Fahrtwind), niedrigste negative Geschwindigkeit (Rückenwind), 5-Sekunden-Durchschnitt und laufender Durchschnitt. Wahl zwischen mph, km/h, fpm, m/s, f/s und Knoten. Plustemperatur und Windchill in °F oder °C in Zehnern.

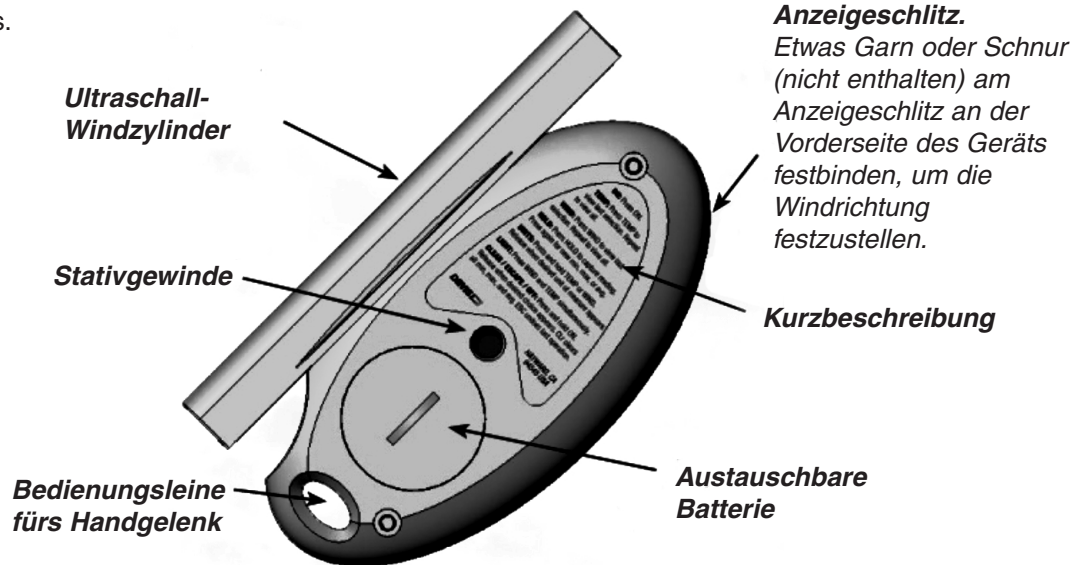
Lieferumfang 3-V-Lithium-Batterie, Einstellbare Bedienungsele für Hand-gelenk, Montagewinkel mit 15 cm Velcro® Klettverschluss.

Einfache Bedienung:

- In der Hand
- Auf Stativ
- Mit Montagewinkel

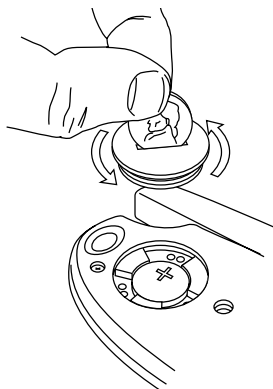
Ultraschall-Windmesser

Metrische und US-Maßeinheiten

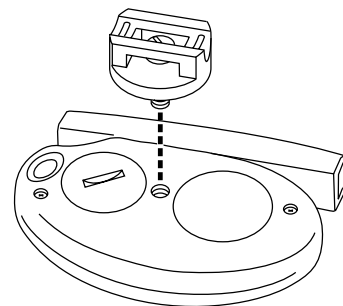


Erste Schritte

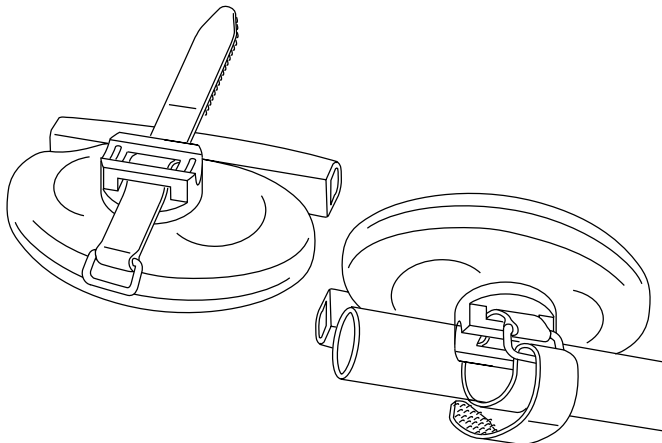
1. Die Batterie einsetzen. Mit einer Münze den Batteriedeckel öffnen. Die Batterie mit der positiven (+) Seite nach oben einsetzen. Die Batterie wechseln, wenn die Anzeige „Schwache Batterie“ angezeigt wird.



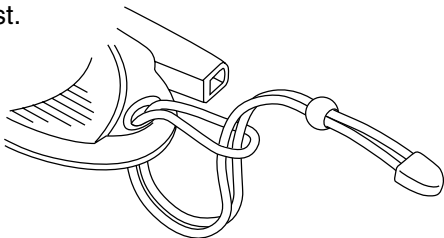
2. Montagewinkel. Den Montagewinkel am Stativgewinde des WindScribes anbringen.



Den Handgriff oder die Stebe mit Velcro® Klettenverschluss sichern. Klettenverschluss passt auf Stangen mit einem Durchmesser von 10 bis 38 mm (0,75 bis 1,5 Zoll).



3. Die Bedienungsleine fürs Handgelenk befestigen. Ein Ende der Leine durch die Befestigungsbohrung führen und eine kleine Schleife formen. Das andere Ende durch die Schleife führen und festziehen. Die Verschlussperle verschieben, bis es passt.

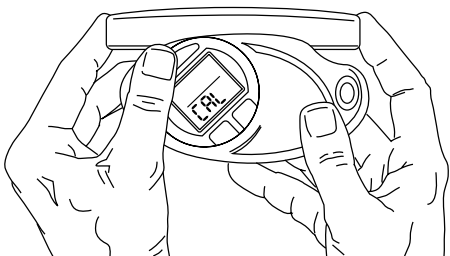


Stativbefestigung. Das Stativ in das Stativgewinde (1/4 Zoll x 20) einschrauben.

Anzeigeschlitz. Etwas Garn oder Schnur (nicht enthalten) am Anzeigeschlitz an der Vorderseite des Geräts festbinden, um die Windrichtung festzustellen.

Betrieb

Einschalten. Beide Enden des Windzylinders blockieren, um die richtige Stillstandeinstellung sicherzustellen, dann auf die Ein-Taste ON drücken. CAL erscheint auf der Anzeige, während das Gerät kalibriert wird.



Windgeschwindigkeit messen. Die Vorderseite des Windzylinders in den Wind richten, um die positive (+) Windgeschwindigkeit oder Fahrtwind zu messen. Die Rückseite des Windzylinders in den Wind richten, um die negative (-) Windgeschwindigkeit oder Rückenwind zu messen.

Ausschalten / Anzeige löschen / Abbrechen. Die Ein-Taste ON drücken und gedrückt halten und die Anzeige läuft durch 3 Modi: OFF (Aus), CLr (Löschen) und ESC (Abbrechen).

- Zum Ausschalten die Taste loslassen, sobald OFF (Aus) angezeigt wird. Hinweis: WindScribe schaltet sich nach 5 Minuten aus, wenn keine Taste gedrückt wird und die Windgeschwindigkeit null ist.
- Zum Löschen von max., min. und Durchschnittswerten (min, max, avg) die Taste loslassen, wenn CLr (Löschen) angezeigt wird.
- Um mit dem Betrieb ohne Löschen der angezeigten Werte zurückzukehren, die Taste loslassen, wenn ESC (Abbrechen) angezeigt wird.

Derzeitige Anzeige halten. Die Halt-Taste HOLD drücken, um den derzeit angezeigten Wert in der oberen Anzeige beizubehalten oder zu erfassen. Die Flüssigkristallanzeige zeigt gehaltenen Wert an. Zur Freigabe die Taste erneut drücken.

Beleuchtung einschalten. Die Tasten TEMP und WIND gleichzeitig drücken. Die Beleuchtung geht nach 10 Sekunden aus.

Funktionen

Temperaturanzeigemodus wechseln. Die Taste TEMP drücken, um durch die Temperaturmodi zu laufen: Temp (Temperatur), max Temp (max. Temperatur), min Temp (min. Temperatur), wind chill (Windchill) und min wind chill (min. Windchill).

Temperatureinheiten wechseln. Die Taste TEMP drücken und halten, bis die gewünschte Einheit angezeigt wird.

Windanzeigemodus wechseln. Die Taste WIND drücken, um durch die Windmodi zu laufen: speed (Geschwindigkeit), 5 sec avg speed (5-Sek-Durchschnittsgeschwindigkeit), running avg speed (laufende Durchschnittsgeschwindigkeit), max speed (max. Geschwindigkeit) und min speed (min. Geschwindigkeit).

Windgeschwindigkeitseinheiten wechseln. Die Taste WIND drücken und halten, bis die gewünschte Einheit erscheint: mph, knots (Knoten), f/s, fpm (x10) oder km/r.

Windgeschwindigkeitsanzeigeemodi

Speed: Ist-Geschwindigkeit

5 Sec Avg Speed: 5-Sekunden-Durchschnittsgeschwindigkeit

Running Avg Speed: Durchschnittsgeschwindigkeit seit letztem Löschen (bis zu 45 Stunden)

Max Speed: Höchste positive Geschwindigkeit seit letztem Löschen (Fahrtwind)

Min Speed: Niedrigste negative Geschwindigkeit seit letztem Löschen (Rückenwind)

Temperaturanzeigeemodus

Temp: Ist-Temperatur

Max Temp: Max. Temperatur seit letztem Löschen

Min Temp: Min. Temperatur seit letztem Löschen

Wind Chill: Ist-Windchill (basierend auf Ist-Temperatur und 5-Sek.-Durchschnittsgeschwindigkeit)

Min Wind Chill: Niedrigster Windchill seit letztem Löschen

Davis Instruments

3465 Diablo Avenue, Hayward, CA 94545, U.S.A.
Phone (510) 732-9229 • Fax (510) 732-9188
info@davisnet.com • www.davisnet.com

Davis Marine Europe

Uilenkade 12 • NL-3336 LP Zwijndrecht • The Netherlands
Phone +31 78 6194316 • Fax +31 78 6192689
euro@davisnet.com www.davisnet.com